

## KAKSOISSULKUVENTTIILI. DOUBLE SHUT OFF VALVE DSV - DN15 PN400

DSV Kaksois sulkuventtiili on korkeapainelinjojen juurisuluksi tarkoitettu erikoismalli. Sen lyhyt rakennepituus on aikaansaatu sijoittamalla venttiilin kaksi karaa samaan pesään.

Venttiili toimitetaan asiakkaalle räätälöidyn liitäntäpäin joko päittäis (DIN) tai upotuspienahitsi (ASME) mallisina.

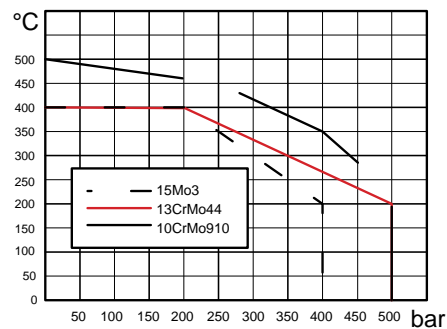
Venttiilissä on haponkestävät karan ja tiivistepesän osat, pyörimätön kara, mustanitrattut karakierteet kiinnileikkautumisen estämiseksi, ulospuhaltumaton kara, sekä taottu pesä.

*The DSV valve is especially designed to operate in high pressure and temperature. It is very compact and very short in overall length. The short body has been achieved by placing two spindle units in one body.*

*The valves are available with butt weld (DIN) or socket weld (ASME) ends.*

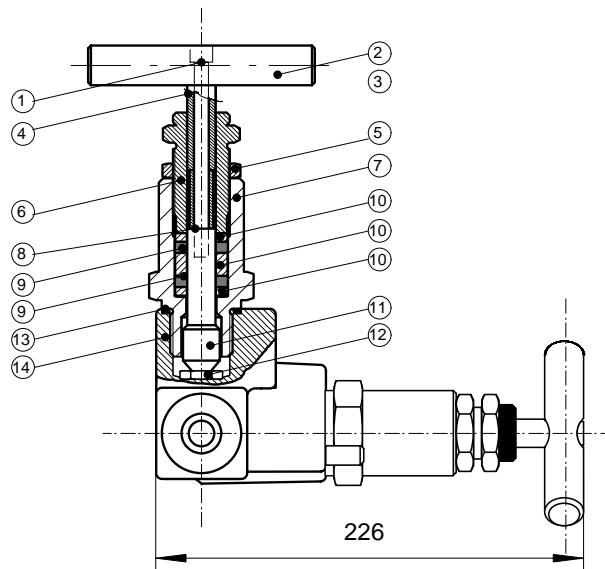
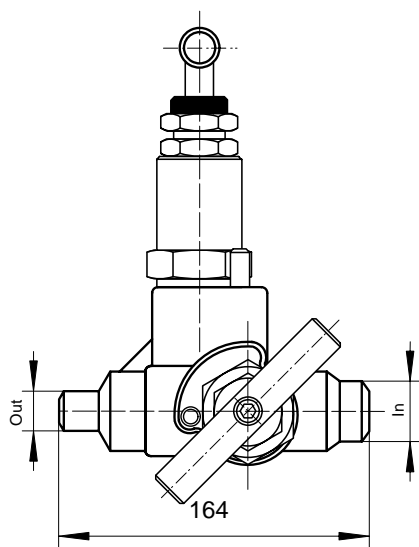
*The valve has throughtout stainless steel spindle parts, non rotating spindle, oxy nitrided spingle thread to prevent seizing, blow out proof spingle tip and a forged valve body.*

No.	Nimke	Item	Material
1	Karan Ruuvi	Spindle Screw	AISI 316
2	Kahva	Handle	AISI 316
3			
4	Kara	Spindle	AISI 316
5	Mutteri	Nut	AISI 316
6	Pakkausmuhvi	Packing Bush	AISI 316
7	Tiivistepesä	Spindle Housing	AISI 316
8	Laakerilevy	Bearing Washer	Al. Bronze
9	Karatiivisteet	Spindle Sealings	Grafoil
10	Puristinrenkaat	Packing Ring	AISI 316
11	Karan kärki	Spindle tip	AISI 439
12	Istukkarengas	Seat Ring	AISI 316
13	Runkotiiviste	Boby Sealing	AISI 316
14	Runko	Valve Body	Optional



- |  |                                  |                              |                     |
|--|----------------------------------|------------------------------|---------------------|
| <i>Materiaalit/List of materials</i>   | <i>Katso lista/See the graph</i> | <i>Paino / Weight</i>        | 2 kg                |
| - <i>Tiiviste/Sealing</i>              | <i>Grafoil</i>                   | <i>Nimelliskoko / Size</i>   | DN15 PN400          |
| - <i>Alkuperämaa/Country of origin</i> | <i>Suomi / Finland</i>           | <i>Tyypimerkintä / Type</i>  | DSV400.(materiaali) |
| - <i>H.mallisuoja/Utility model</i>    | <i>2698</i>                      | <i>Yhteet / Welding ends</i> | DIN / ANSI          |

List of Materials	Type Number	Standard dimensions
15Mo3	DSV400.15	Out 14 x 2.5mm In 21.3 x 5mm
13CrMo44	DSV400.13	Out 14 x 2.5mm In 21.3 x 5mm
10CrMo910	DSV400.10	Out 14 x 2.5mm In 21.3 x 5mm



f

